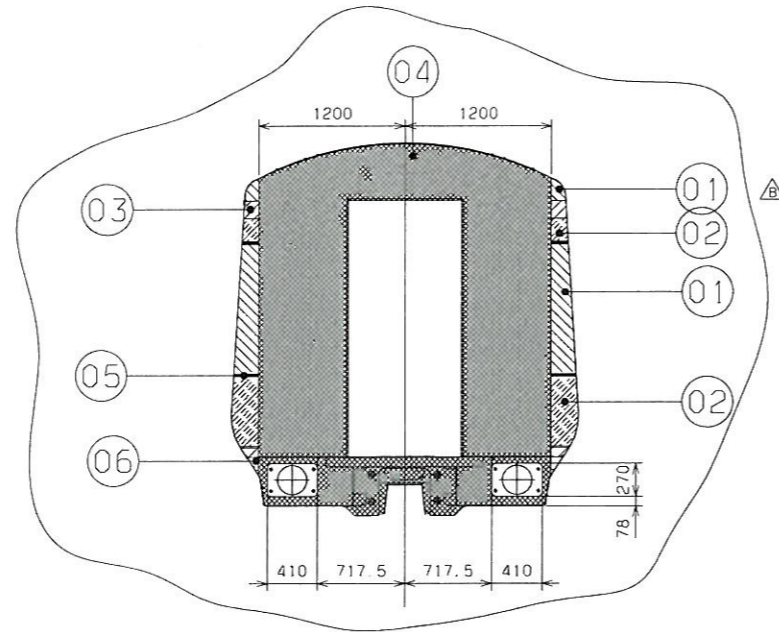
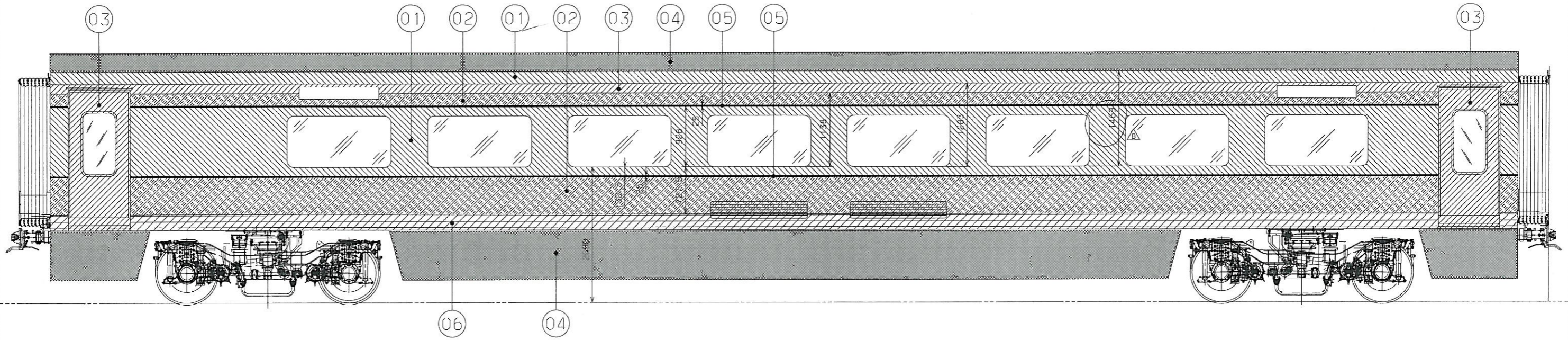


ESTOS DOCUMENTOS SE PROPORCIONAN DE ACUERDO CON LAS CONDICIONES DE USO DE LOS PRODUCTOS DE CAF S.A. LA REPRODUCCION, DISTRIBUCION O USO POR CUALQUIER PERSONA SIN EL CONSENTIMIENTO ESCRITO DE CAF S.A. ESTÁ PROHIBIDA. El contenido de este documento no debe ser usado para fines que no sean los previstos en el mismo. El uso no autorizado de este documento constituye una infracción de los derechos de propiedad intelectual de CAF S.A.



(*)-UNDERFRAME AND BOGIE PAINTED DARK SQUIRREL GREY ITEM 04.
 (*)-BAJO BASTIDOR Y BOGIE PINTADO COLOR GRIS OSCURO MARCA 04.

ITEM	DESCRIPTION	MODIFICATION OR NORM	MATERIAL	KG WEIGHT	MM DIMENS
06	VERDE OSCURO DARK GREEN	X	NCS 57020-B70G BRIGHTNESS 85%	0.000	
05	NEGRO JET BLACK	X	RAL 9005 BRIGHTNESS 85%	0.000	
04	DARK SQUIRREL GREY GRIS OSCURO	X	RAL 7000 BRIGHTNESS 40%	0.000	
03	LIGHT GREEN VERDE CLARO	X	NCS 1070-G60Y BRIGHTNESS 85%	0.000	
02	MEDIUM GREEN VERDE MEDIO	X	NCS 4550-G BRIGHTNESS 85%	0.000	
01	METALLIC SILVER PLATA METALIZADO	X	CI AUTOCOLOR 1738B BRIGHTNESS 85%	0.000	
00	EXTERIOR PAINTING FC PINTURA EXTERIOR 1_ CLASE	1		0.000	

MODIFICATIONS		DATE	NAMES	LOCATION	INDEX
A	04-06-08 Modif end paint				
B	04-09-29 Painting Modif D.m. add G. Urkoleg				

SUSTITUTES TO:		EDITION
GEN TOL	SCALE	SHEET
Nº F	1/30	1
DATE	04-02-01	Nº SHEETS
ORIGINATOR	CAF-BEASAIN	1
REFERENCE	E.25.58.002	B